

Fachada Ventilada

Doble sistema de fachada ligera, estructural o semi-estructural en su estética exterior.

Incorpora una cámara de 140 mm. entre los vidrios exterior e interior para permitir la ventilación natural de la fachada, reduciendo la transmisión térmica hacia el interior y logrando una gran eficiencia energética del edificio.

Presenta acceso a la cámara mediante aperturas practicables que permiten la limpieza y las labores de mantenimiento.



MADEAL

Carpintería de Aluminio y PVC
Calidad al Mejor Precio, desde 1978



Fachada Ventilada

Transmitancia

U_{cw} desde 0,7 (W/m²K)

Consultar dimensión y vidrio

Acristalamiento

El vidrio recomendado es de luna exterior templada o de control solar.

Máximo acristalamiento:

- exterior: estructural según peso de vidrio

- semi-estructural- 28 mm.

- interior: 39 mm.

Acabados

Lacado colores (RAL, moteados y rugosos)

Lacado imitación madera

Lacado antibacteriano

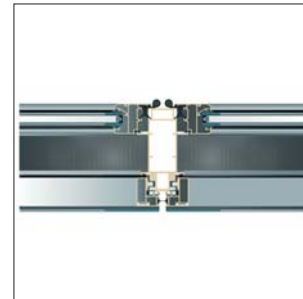
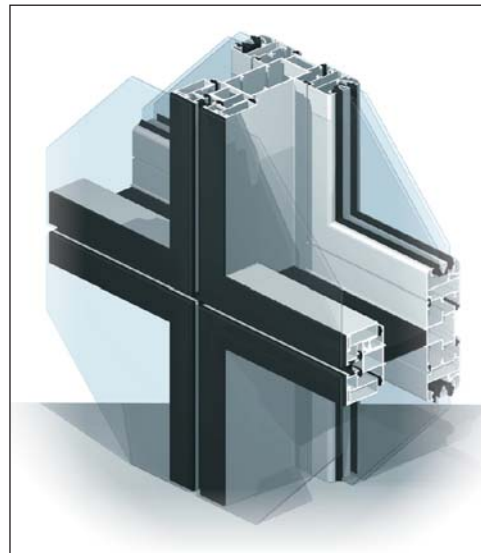
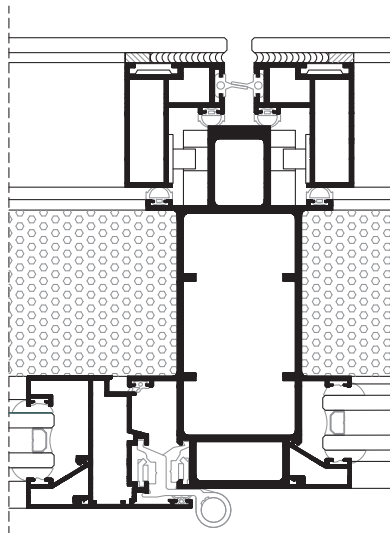
Anodizado



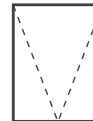
Secciones

Montante 145 mm.

Travesaño 45 y 34 mm.



Posibilidades de apertura



Proyectante oculta

Apertura interior para acceso a la cámara de ventilación.

Dimensiones máximas

Proyectante

Ancho (L) = 2.200 mm.

Alto (H) = 2.200 mm.

Peso máximo

Proyectante 140 Kg.

Fijo 400 Kg.