

Fachada SG 52

Nueva generación de fachada formada por un sistema de base con amplia gama de montantes y travesaños que da respuesta a las diferentes necesidades estéticas y constructivas de los proyectos arquitectónicos a través de soluciones integrales.

Su perfilaría de base, de 16 mm. (fijado a una estructura portante) a 230 mm. en montantes, y de 22.5 mm. a 205.5 mm. en travesaños, al igual que los accesorios complementarios, son comunes a toda las nuevas fachadas CORTIZO. La amplia gama de estos perfiles y de uniones mecánicas de los mismos, permite la ejecución de todo tipo de fachadas (en vertical, con inclinación, en esquina a 90°, en rincón, poligonales), así como la resolución de modulaciones con vidrios de gran tamaño y peso.

Esta **fachada SG 52** es un sistema tradicional, también conocido como sistema Stick. La fijación del vidrio a la perfilaría portante se realiza a través de unas grapas. Este sistema requiere de un inserto que se coloca en la cámara de vidrio (perfil -U). La combinación de la grapa y el inserto permite la sujeción del vidrio en sus cuatro lados.

La gran Rotura de Puente Térmico, unida a su amplia capacidad de acristalamiento de hasta 44 mm. con composiciones de vidrio de grandes espesores y energéticamente eficientes, confieren a esta nueva gama de fachadas unas excelentes prestaciones térmicas y acústicas.

Presenta una estética de “sólo-vidrio” en el exterior.



Fachada SG 52

Transmitancia

U_{cw} desde 0,6 (W/m²K)

Consultar dimensión y vidrio

Acristalamiento

Máximo acristalamiento: 44 mm.

Mínimo acristalamiento: 6 mm.

Certificación británica **CWCT**



Categorías alcanzadas en banco de ensayos

Permeabilidad al aire
(UNE-EN 12152:2000): Clase AE

Estanqueidad al agua
(UNE-EN 12154:2000): Clase RE₁₅₀₀

Resistencia al viento
(UNE-EN 13116:2001): APTO
(carga de diseño 2000 Pa- carga de seguridad 3000 Pa)
Ensayo de referencia 3,00 x 3,50 m.

Acabados

Lacado colores (RAL, moteados y rugosos)

Lacado imitación madera

Lacado antibacteriano

Anodizado



Secciones vista interior

Espesor perfilaría

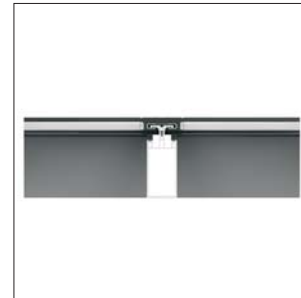
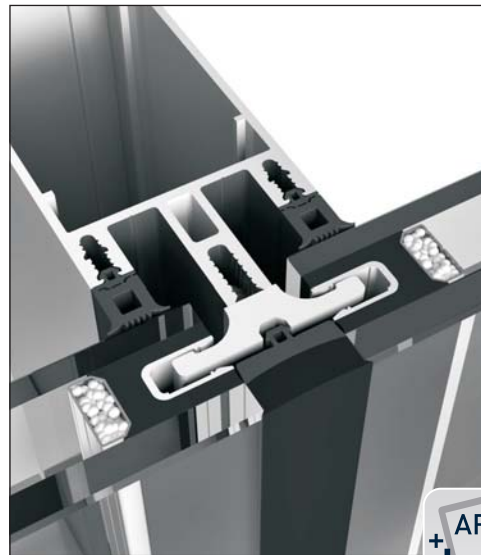
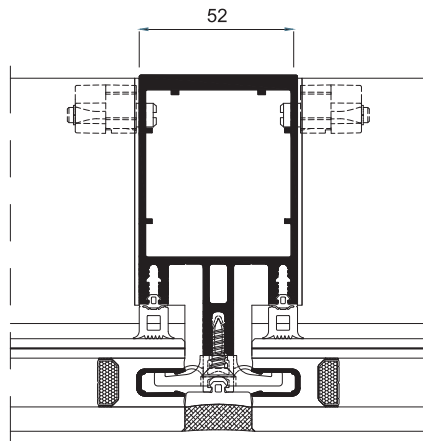
Montante 52 mm.

2,1 y 3,0 mm.

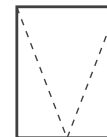
Travesaño 52 mm.

2,1 mm.

Perfiles de RPT de 6, 12 y 30 mm. apilables.



Posibilidades de apertura



Proyectante oculta

Dimensiones máximas/mínimas

Apertura proyectante

Ancho máx. (L) = 2.500 mm. Ancho mín. (L) = 500 mm.

Alto máx.(H)=2.500 mm. Alto mín. (H) = 650 mm.

Peso máximo

Apertura proyectante 180 Kg.